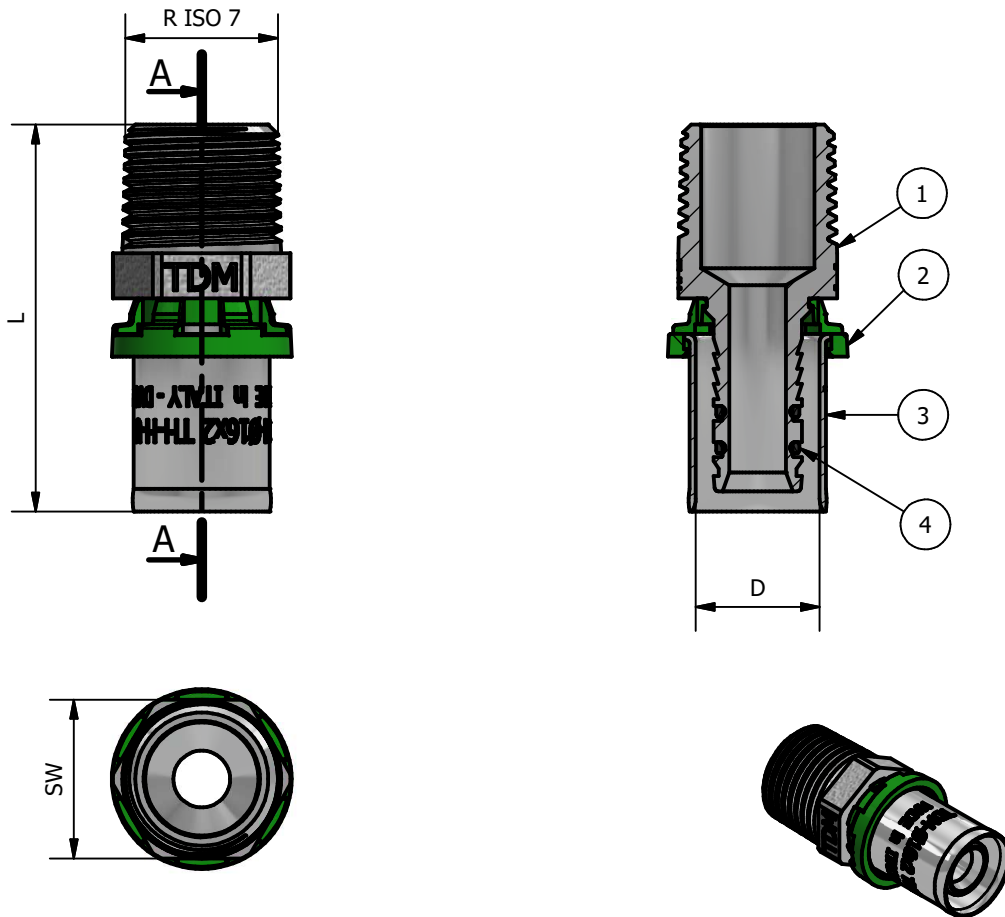


A-A (1 : 1)



TDM CODE	SIZE	R	D	L	SW
2630 1216	1/2x16	1/2	16x2	51	21
2630 1218	1/2x18	1/2	18x2	51	21
2630 1220	1/2x20	1/2	20x2	51	21
2630 3416	3/4x16	3/4	16x2	51	27
2630 3418	3/4x18	3/4	18x2	51	27
2630 3420	3/4x20	3/4	20x2	51	27
2630 3425	3/4x25	3/4	25x2,5	50,5	27
2630 3426	3/4x26	3/4	26x3	50,5	27
2630 0125	1"x25	1"	25x2,5	54	33
2630 0126	1"x26	1"	26x3	54	33
2630 0132	1"x32	1"	32x3	55	33

N°	DESCRIPTION	MATERIAL
1	BODY	CW 617N EN 12164/65
2	INSULATION RING	NAYLON 6 (Red)
3	BUSH	AISI 304 EN 10088-2
4	O-RING	EPDM PEROX

CONFORMITY
1) DM 37 del 06/04/2004
2) UNI EN 10954-2
3) UNI EN 1254-8
4) UNI EN 10226-1 (ISO 7-1)
5) UNI EN 12873-1

WORKING PRESSURE MAX	10 BAR
WORKING TEMPERATURE MIN- MAX	-20°C / 120°C

00	Prima emissione	Delaini M.	30/11/2015
Rev.	Nota Revisione	Approvatore	Data Approvazione
Toll Gen:	JS14	Stato sup.:	Tin plated-Stagnato
Filetto:	ISO 7-1	Note tecniche:	
Peso lavorato:	Peso grezzo:	N° stampo:	
Materiale:		Disegnatore:	Data:30/11/2015
		Delaini P.	
TDM Brass s.r.l via Artigiani , 7-9 25030 Maclodio BS Italy tel +39 030 9972217 fax 030 9787089 www.tdmbrass.it email info@tdmbrass.it			

